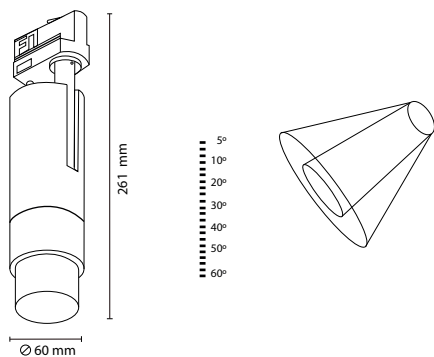




DIMENSIONES



| | |
|----------------------------------|--------------------|
| FUENTE DE LUZ | Led |
| FLUJO LUMÍNICO | 380 - 530 lm |
| POTENCIA | 15 W |
| POTENCIA DEL SISTEMA | 18 W |
| TEMPERATURA DE COLOR | 3000K |
| INDICE DE REPRODUCCIÓN CROMÁTICA | 90 |
| ÁNGULO DEL HAZ DE LUZ | 5° - 60° |
| DRIVER | Incorporado |
| TENSIÓN | 220 V / 240 V |
| FRECUENCIA | 50 / 60 Hz |
| EFICIENCIA ENERGÉTICA | A ++ |
| ESTANQUEIDAD | IP 20 |
| MATERIALES | Aluminio |
| DIMER | Triac (a pedido) |
| DIMENSIONES | 261 mm x 60 mm |
| MEDIDAS DE EMPOTRAMIENTO | --- |

Producto

| | |
|-------------|-------------|
| NOMBRE | Fit Zoom |
| COLOR | Blanco |
| CATEGORÍA | Interior |
| INSTALACIÓN | Sobrepuesto |

Información lumínica

| | |
|----------------------------------|--------------------|
| FUENTE DE LUZ | Led |
| FLUJO LUMÍNICO | 380 - 530 lm |
| POTENCIA | 15 W |
| POTENCIA DEL SISTEMA | 18 W |
| TEMPERATURA DE COLOR | 3000K |
| INDICE DE REPRODUCCIÓN CROMÁTICA | 90 |
| ÁNGULO DEL HAZ DE LUZ | 5° - 60° |
| DRIVER | Incorporado |
| TENSIÓN | 220 V / 240 V |
| FRECUENCIA | 50 / 60 Hz |
| EFICIENCIA ENERGÉTICA | A ++ |
| ESTANQUEIDAD | IP 20 |
| MATERIALES | Aluminio |
| DIMER | Triac (a pedido) |
| DIMENSIONES | 261 mm x 60 mm |
| MEDIDAS DE EMPOTRAMIENTO | --- |