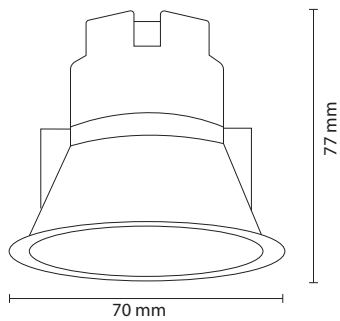




DIMENSIONES



FUENTE DE LUZ	LED
FLUJO LUMÍNICO	400 lm
POTENCIA	5 W
POTENCIA DEL SISTEMA	8 W
TEMPERATURA DE COLOR	3000K
INDICE DE REPRODUCCIÓN CROMÁTICA	90
ÁNGULO DEL HAZ DE LUZ	38°
DRIVER	Remoto
TENSIÓN	220 V / 240 V
FRECUENCIA	50 / 60 Hz
EFICIENCIA ENERGÉTICA	A + +
ESTANQUEIDAD	IP 20
MATERIALES	Aluminio
DIMER	Triac
DIMENSIONES	70 mm x 77 mm
MEDIDAS DE EMPOTRAMIENTO	65 mm

Producto

NOMBRE	Gru 5
COLOR	Blanco / Negro
CATEGORÍA	Interior
INSTALACIÓN	Embutido

Información lumínica

FUENTE DE LUZ	LED
FLUJO LUMÍNICO	400 lm
POTENCIA	5 W
POTENCIA DEL SISTEMA	8 W
TEMPERATURA DE COLOR	3000K
INDICE DE REPRODUCCIÓN CROMÁTICA	90
ÁNGULO DEL HAZ DE LUZ	38°
DRIVER	Remoto
TENSIÓN	220 V / 240 V
FRECUENCIA	50 / 60 Hz
EFICIENCIA ENERGÉTICA	A + +
ESTANQUEIDAD	IP 20
MATERIALES	Aluminio
DIMER	Triac
DIMENSIONES	70 mm x 77 mm
MEDIDAS DE EMPOTRAMIENTO	65 mm