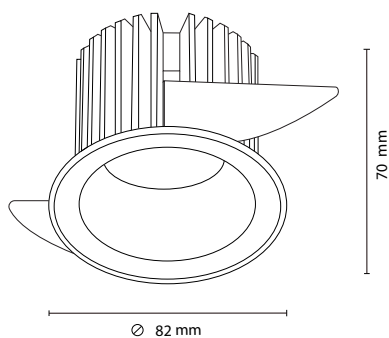




DIMENSIONES



Producto

| | |
|-------------|----------------|
| NOMBRE | Os |
| COLOR | Blanco / Negro |
| CATEGORÍA | Interior |
| INSTALACIÓN | Embutido |

Información lumínica

| | |
|----------------------------------|-----------------|
| FUENTE DE LUZ | LED |
| FLUJO LUMÍNICO | 780 lm |
| POTENCIA | 10 W |
| POTENCIA DEL SISTEMA | 13 W |
| TEMPERATURA DE COLOR | 3000K |
| INDICE DE REPRODUCCIÓN CROMÁTICA | 90 |
| ÁNGULO DEL HAZ DE LUZ | 15° / 25° / 38° |
| DRIVER | Incorporado |
| TENSIÓN | 220 V / 240 V |
| FRECUENCIA | 50 / 60 Hz |
| EFICIENCIA ENERGÉTICA | A + + |
| ESTANQUEIDAD | IP 20 |
| MATERIALES | Aluminio |
| DIMER | Triac |
| DIMENSIONES | 82 mm x 70 mm |
| MEDIDAS DE EMPOTRAMIENTO | 75 mm |